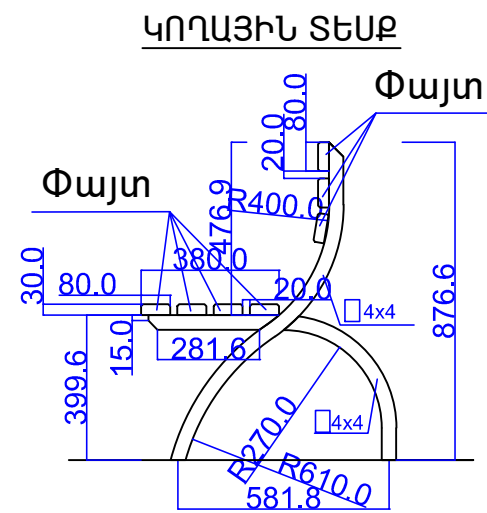
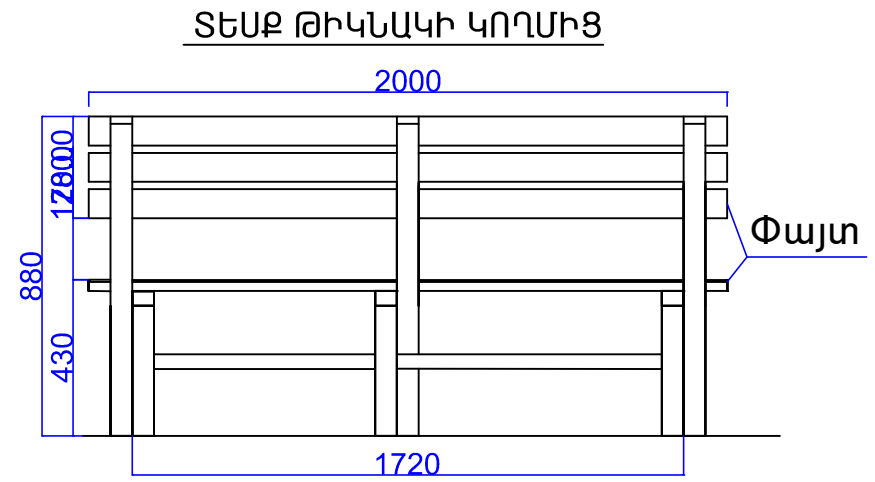
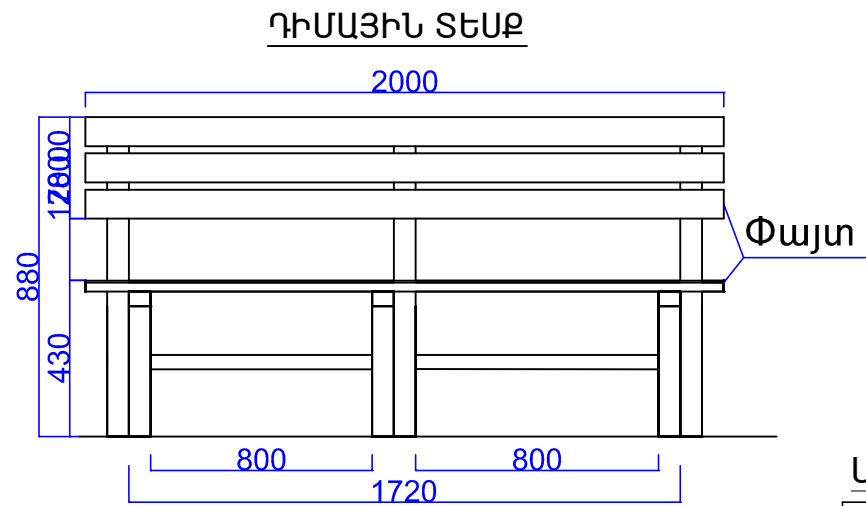
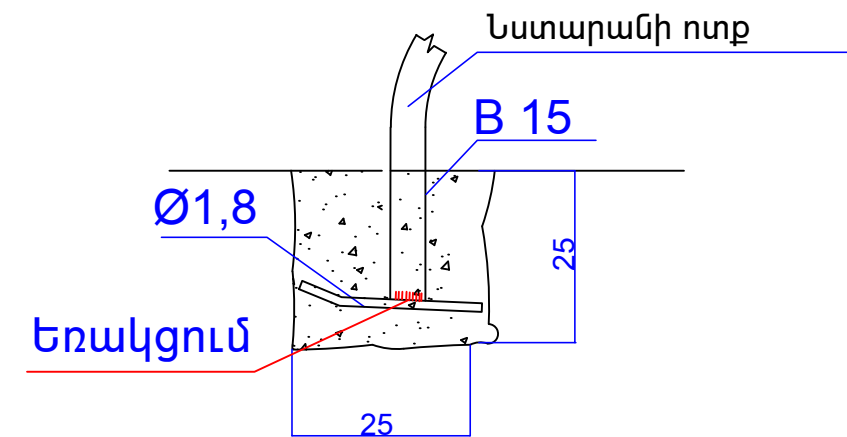


Նստարան 1:20

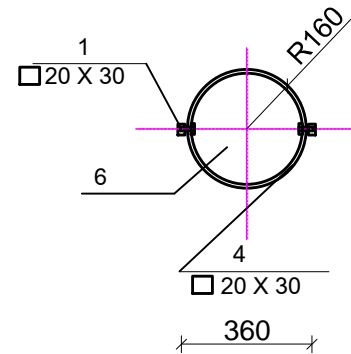
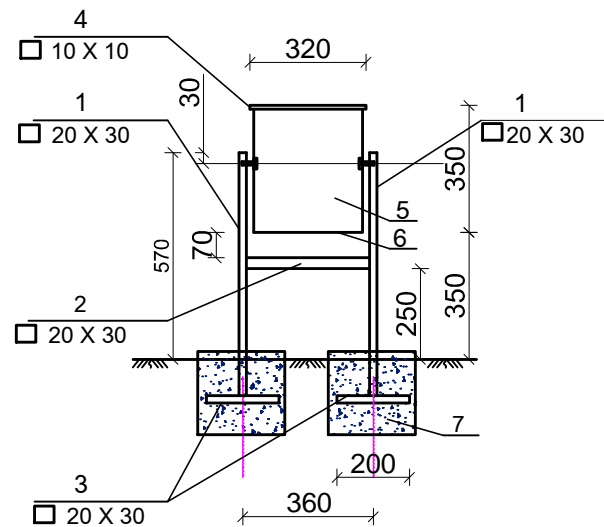


Նստարան
Մետաղական և փայտե տարրերի մասնագիր

ԴԻՐՔ	ԱՆՎԱՆՈՒՄԸ	Չափ. միավ.	Քանակ
1	Մետ. խողովակ 40x40x3 մմ	գծ.մ	8.39
2	Փայտե չորսու 40x80 մմ L=2000 մմ	խ.մ	0.045
3	Ամրան 18-III L=0.2մ 6 հատ	կգ	3.6
4	Մետաղական մակերեսի ներկում	ք.մ	1.4
5	Փայտյա մասի ներկում	ք.մ	2.8
ԲԵՏՈՆ B 15 ԴԱՍԻ			0.05 մ ³



Աղբաման 1:20



Աղբամանի մասնագիր

1	ГОСТ8645-80	□ 20 X 30X2.5 L =670	2	2.25
2	ГОСТ8645-80	□ 20 X 30X2.5 L =340	1	0.57
3	— " —	□ 20 X 30X2.5 L =200	1	0.34
4	ГОСТ8639-82	□ 10 X 10X1.0 L =1005	1	0.27
5		Թիթեղ — 350x1050x2	1	5.77
6		Թիթեղ ○ R=160, δ=2	1	1.26
7	Բետոն հիմքերի համար B12.5 դասի			0.07մ ³
8	Ներկում 10.12 կգ մետաղ			

ԾԱՆՈԹՈՒԹՅՈՒՆ

1. Եռակցումը կատարել Չ-46 (ՊՍՏ 9467-75) մակնիշի էլեկտրողներով
2. Բոլոր չափերը տրված են մմ-ով

	Է. ԿԵՎԱՆ, ՇԻՆՎԱԿԻՅԱ ՎԱՐՉԱԿԱՆ ՇՐՋԱՆ, ՇԻՆՎԻ 2-Ի ԵՎ 3-Ի ՕԲՅԵԿՏՆԵՐԻ ԲԵՆԵՐԻ ՏԱՐՉԻ ԲԱԿԱՐԱՄԱՆ ԱՇԽԱՏԱՆԵՐԻ		Պրոյեկտ № ԿԷ-ԲԵՐԸՉԲ-1 4/7 4-1		
	ՆԱԽԱԾԵՑ	Լ. ԿԵՎԱՆ	ՀԱՄԱՐԱՊԵՏՆԸՆԻԱԿԱՆ ՈՒՄ	ՓՈՒԼ	ԹԻԹ
		ՊՏԱՐԱՆ; ԱՐԿԱՐԱՆ	ԱՆ	ՏՇ-4	1 1
			«ՊԵՊՏԵՑ» ՈՒԸ		